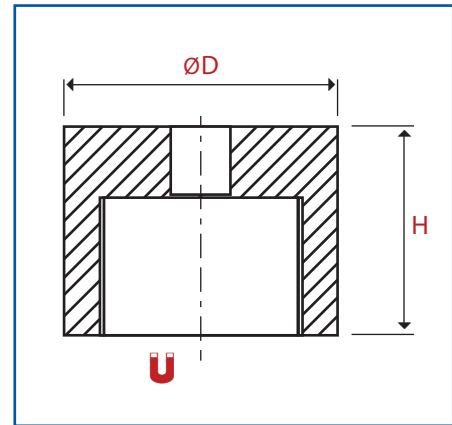


Les Bases Tappo (ou Bases Bouchon) Néodyme sont réalisées avec une carcasse en fer et un aimant en Néodyme capable de résister à une températures de 230 °C. Elles ont normalement un taraudage et un revêtement en nickel. Les aimants sont pressés à l'intérieur du logement dans une bague de laiton isolante.

**INFORMATIONS TECHNIQUES**

Technicals Informations

DÉNOMINATION: **Base Magnétique Bouchon**  
 TYPE: **Type Néodyme**  
 GRADATION: **NEO35**  
 SENS MAGNÉTIQUE: **AXIAL**  
 RÉFÉRENCE CALAMIT: **385.TA.N**  
**CARCASSE EN FER**



**DIMENSIONS**

Dimensions

ARTICLE	D mm	H mm	D mm	Force Kg	T°C	Poids gr
385.TA.N.1013...	10	13	M3	1,6	80/230	1,6
385.TA.N.2020...	20	20	M6	19	80/230	48
385.TA.N.2525...	25	25	M6	21	80/230	91

▶▶▶ Toutes les valeurs des Forces en Traction sont mesurées sur une plaque acier de 5mm d'épaisseur.

**PRÉCAUTION D'EMPLOI**

Safetties Precautions

- N'approchez pas les aimants de sources de chaleur au risque de nuire aux caractéristiques magnétiques et mécaniques - N'approchez pas les aimants de cartes de crédit, portables, ordinateurs, etc... au risque de les endommager de manière irréversible. - N'approchez pas des matériaux magnétiques différents (ex: Néodyme et Alnico) au risque de nuire à leur caractéristiques magnétiques. - L'emploi ainsi que la manipulation d'aimants permanents est particulièrement contre indiqué aux porteurs de pace-maker - Il est conseillé de stocker les aimants dans un lieu sec et éloigné de source(s) de chaleur.